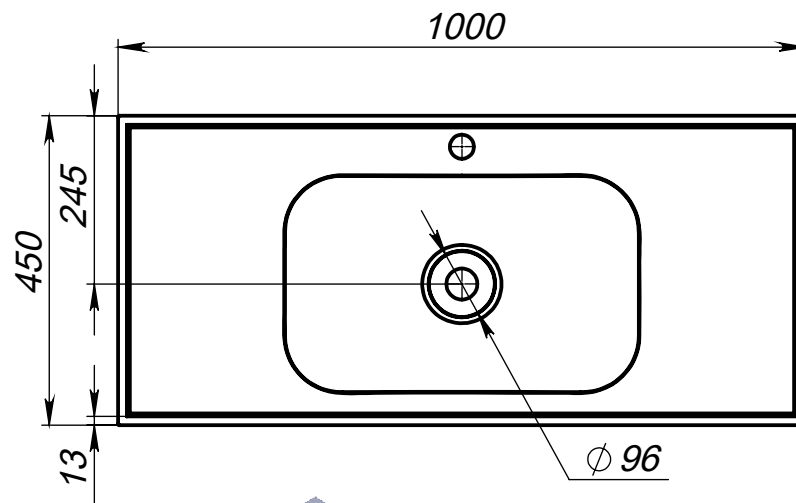
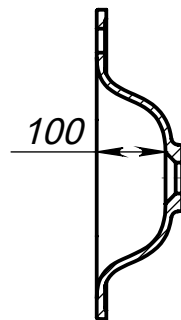
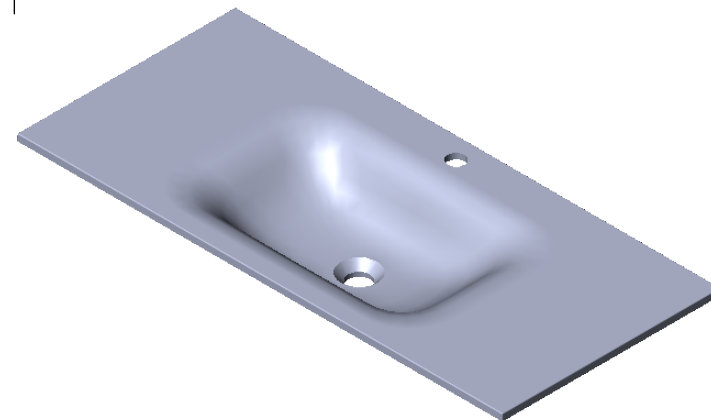
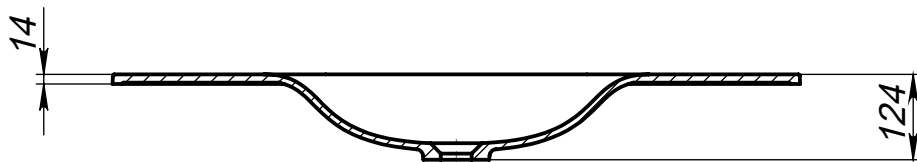


A-A



B-B



Tolerancje długości	+3/-5 mm	Konstruktor	Data projektu	Skala	1:10
Tolerancje szerokości	+1,5/-1,5mm	ID projektu	01.82	Nazwa	Jessel 1000
Tolerancje otworu na baterię	+3/-3 mm	Miraggio	Wymiar	№ kodu	
Tolerancje otworu na przelew	+3/-3 mm			Wymiar	1000/450
Tolerancje wysokości	+2/-2 mm	Tolerancje wagi	±3%	WAGA	13.1 kg